

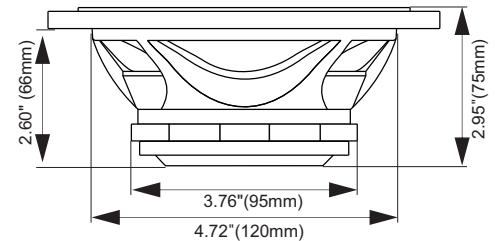
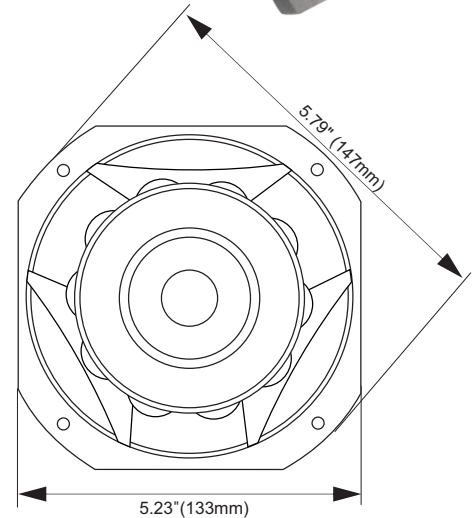
5MR450-NDY

Professional Midrange Driver



KEY FEATURES

- 160-16,000 kHz
- Suitable for line array applications.
- Lightweight high efficient neodymium slug assembly
- Die cast aluminum basket



GENERAL SPECIFICATIONS

Nominal Diameter	5" (127 mm)
Nominal impedance	8 ohms
Rated Power Handling	225 Watts
Program Power	450 Watts
Sensitivity 2.83V at 1m	94 dB
Recommended Hi Pass Crossover*	290 Hz*
<small>*For Full Power Handling</small>	<small>*12db Per Octave Crossover</small>
Frequency Response at -10dB	160- 16,000 Hz
Voice Coil Diameter	1.5" (38.1 mm)
Voice Coil Wire	Cooper
Voice Coil Winding Depth	9.8 mm
Former Material	Kapton
Magnetic Gap Depth	5.8 mm
Frame Material	Die Cast Aluminum

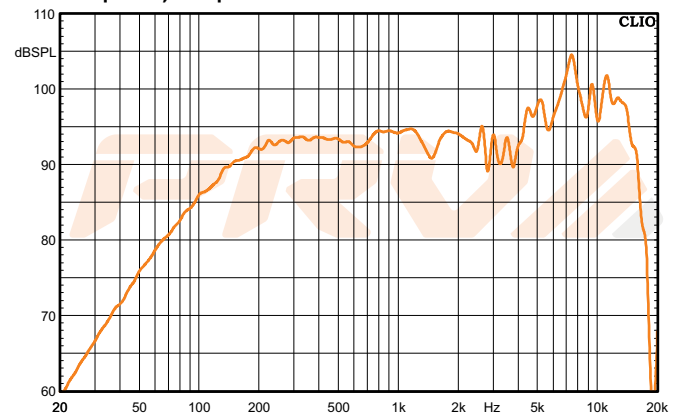
THIELE-SMALL PARAMETERS

Equivalent Volume	Vas	1.47 l
Excursion (mathematical)***	Xmax	3.45 mm
Free Air Resonance	Fs	159.0 Hz
Mechanical Factor	Qms	22.26
Electrical Factor	Qes	0.66
Total Factor	Qts	0.64
Cone Area	Sd	95 cm ²
Mechanical Mass	Mms	8.60 g
Bl Factor	BL	9.42 Tm
Dc Resistance	Re	6.9 Ohms
Inductance	Le	0.03 mH at 1 kHz
Mechanical Mass Without Air	Mmd	8.07 g
Mechanical Compliance	Cms	0.116 mm/N

EXTRA INFO

Overall Diameter	5.79" (147 mm)
Front Mount Baffle Cutout	4.72" (120 mm)
Mounting Depth	2.60" (66 mm)
Overall Depth	2.95" (75 mm)
Net Weight	2.65 Lbs (1.2 kg)
Shipping Weight	2.85 Lbs (1.3 kg)
Carton Dimensions W x L x H	6.1" x 6.1 x 3.7" (155 x 155 x 95mm)

Frequency Response Measured at 2.83v/1m



***Xmax=(Voice coil winding depth-Magnetic Gap depth)/2+ Mgnetic Gap Depth/4

PRV AUDIO USA (USA and Export) PRV AUDIO BRAZIL (Brazilian Sales Only)
 FORT LAUDERDALE, FL SAO LEOPOLDO, RS
 support@prvaudio.com vendas@pvaudio.com.br
 www.prvaudio.com www.pvaudio.com.br

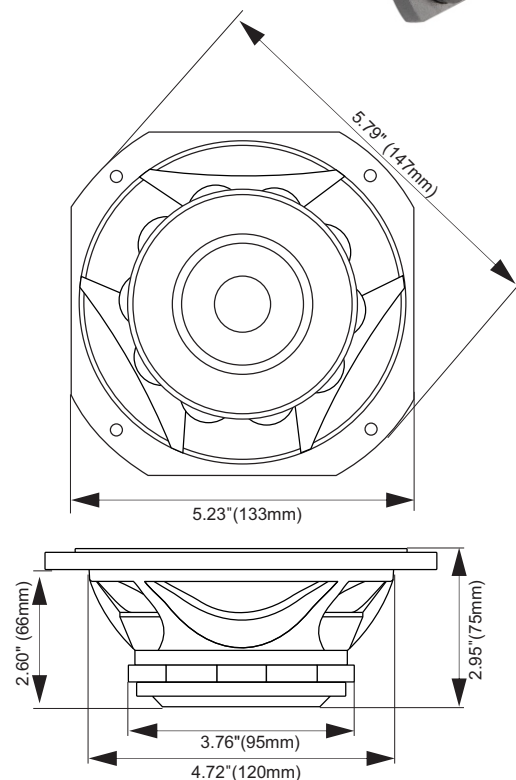
5MR450-NDY

Professional Midrange Driver

PRVA
AUDIO
BRAZIL

Características

- 160-16,000 kHz
- Adequado para utilização em line arrays.
- Conjunto magnético de Neodímio
- Carcaça de Alumínio injetado



ESPECIFICAÇÕES GERAIS

Diâmetro Nominal	5" (127 mm)
Impedancia Nominal	8 ohms
Potência	225 Watts
Potência Musical	450 Watts
Sensibilidade 2.83V at 1m	94 dB
Hi Pass Crossover Recomendado*	290 Hz*
<small>*para regime de alta potência</small>	<small>*Crossover 12db Por Oitava</small>
Resposta em Frequência a -10dB	160- 16,000 Hz
Diâmetro da Bobina	1.5" (38.1 mm)
Material do Fio da Bobina	Cobre
Material da Forma da Bobina	Kapton
Material da Carcaça	Aluminio Injetado

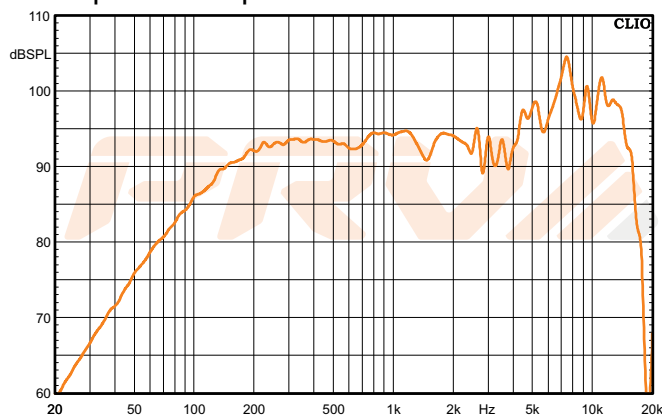
PARAMETROS THIELE-SMALL

Volume Equivalente	Vas	1.47 l
Deslocamento Máximo	Xmax	2.0 mm
Frequência de Resonancia	Fs	159.0 Hz
Fator Mecânico	Qms	22.26
Fator Elétrico	Qes	0.66
Fator Total	Qts	0.64
Área Efetiva de Cone	Sd	95 cm ²
Massa Mecânica	Mms	8.60 g
Fator de Força BL	BL	9.42 Tm
Resistência DC	Re	6.9 Ohms
Indutância	Le	0.03 mH a 1 kHz
Massa Mec. Sem Ar	Mmd	8.07 g
Complância Mecânica	Cms	0.116 mm/N

EXTRA INFO

Diâmetro Total	5.79" (147 mm)
Diâmetro para Montagem	4.72" (120 mm)
Profundidade de Montagem	2.60" (66 mm)
Profundidade total	2.95" (75 mm)
Peso Líquido	2.65 Lbs (1.2 kg)
Peso Bruto	2.85 Lbs (1.3 kg)
Dimensões da Emb. C x L x A	7.09" x 7.09" x 3.94" (180 x 180 x 100mm)

Resposta em Frequência Medida a 2.83V/1m



PRV AUDIO USA (USA and Export) FORT LAUDERDALE, FL
support@prvaudio.com
www.prvaudio.com

PRV AUDIO BRAZIL (Vendas Nacionais) SAO LEOPOLDO, RS
vendas@pvaudio.com.br
www.pvaudio.com.br