

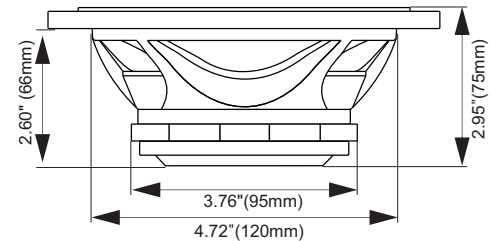
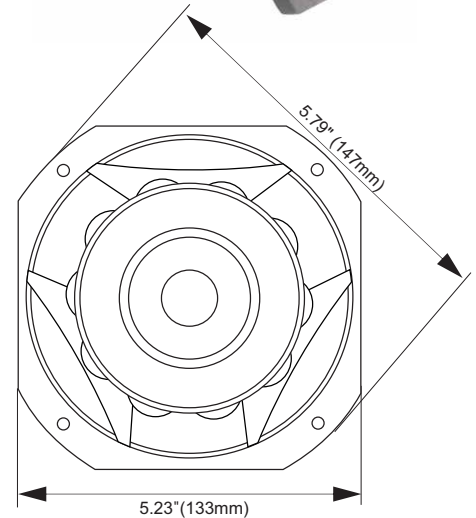
# 5MR450-NDY

Professional Midrange Driver



## KEY FEATURES

- 160-16,000 kHz
- Suitable for line array applications.
- Lightweight high efficient neodymium slug assembly
- Die cast aluminum basket



## GENERAL SPECIFICATIONS

Nominal Diameter	5" (127 mm)
Nominal impedance	8 ohms
<b>Rated Power Handling</b>	<b>225 Watts</b>
Program Power	450 Watts
<b>Sensitivity 2.83V at 1m</b>	<b>94 dB</b>
Recommended Hi Pass Crossover*	290 Hz*
<small>*For Full Power Handling</small>	<small>*12db Per Octave Crossover</small>
<b>Frequency Response at -10dB</b>	<b>160- 16,000 Hz</b>
Voice Coil Diameter	1.5" (38.1 mm)
Voice Coil Wire	Copper
Voice Coil Winding Depth	9.8 mm
Former Material	Kapton
Magnetic Gap Depth	5.8 mm
Frame Material	Die Cast Aluminum

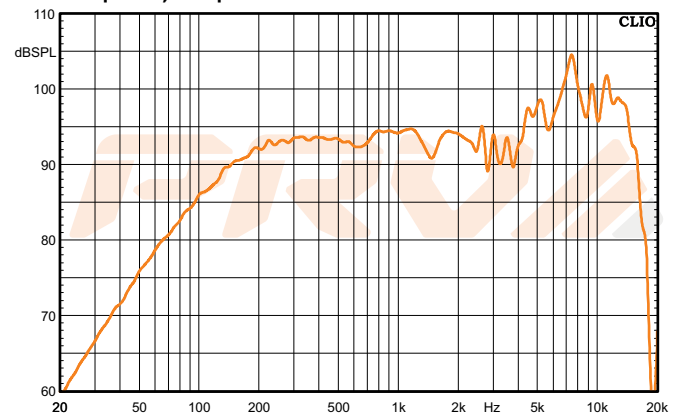
## THIELE-SMALL PARAMETERS

Equivalent Volume	Vas	1.47 l
Excursion (mathematical)***	Xmax	3.45 mm
Free Air Resonance	Fs	159.0 Hz
Mechanical Factor	Qms	22.26
Electrical Factor	Qes	0.66
Total Factor	Qts	0.64
Cone Area	Sd	95 cm <sup>2</sup>
Mechanical Mass	Mms	8.60 g
Bl Factor	BL	9.42 Tm
Dc Resistance	Re	6.9 Ohms
Inductance	Le	0.03 mH at 1 kHz
Mechanical Mass Without Air	Mmd	8.07 g
Mechanical Compliance	Cms	0.116 mm/N

## EXTRA INFO

Overall Diameter	5.79" (147 mm)
Front Mount Baffle Cutout	4.72" (120 mm)
Mounting Depth	2.60" (66 mm)
Overall Depth	2.95" (75 mm)
Net Weight	2.65 Lbs (1.2 kg)
Shipping Weight	2.85 Lbs (1.3 kg)
Carton Dimensions W x L x H	6.1" x 6.1 x 3.7" (155 x 155 x 95mm)

Frequency Response Measured at 2.83v/1m



PRV AUDIO USA (USA and Export) PRV AUDIO BRAZIL (Brazilian Sales Only)  
 FORT LAUDERDALE, FL SAO LEOPOLDO, RS  
 support@prvaudio.com vendas@pvaudio.com.br  
 www.prvaudio.com www.pvaudio.com.br

\*\*\*Xmax=(Voice coil winding depth-Magnetic Gap depth)/2+ Mgnetic Gap Depth/4

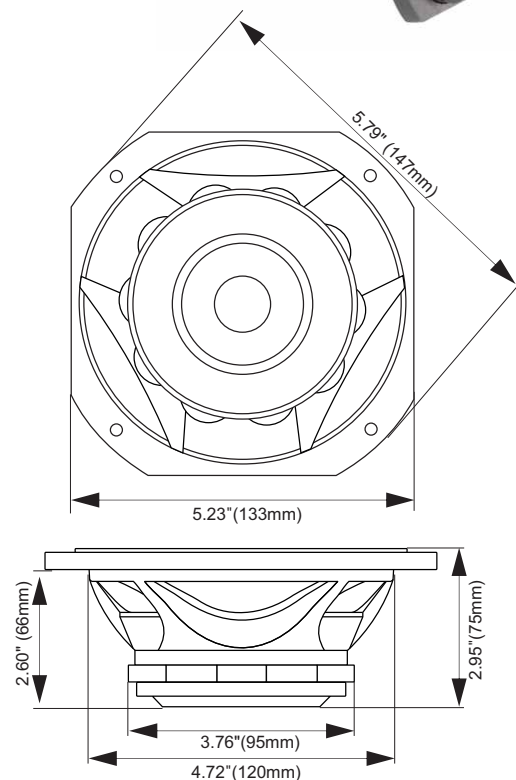
# 5MR450-NDY

Professional Midrange Driver

**PRVA**  
AUDIO  
BRAZIL

## Características

- 160-16,000 kHz
- Adequado para utilização em line arrays.
- Conjunto magnético de Neodímio
- Carcaça de Alumínio injetado



## ESPECIFICAÇÕES GERAIS

Diâmetro Nominal	5" (127 mm)
Impedancia Nominal	8 ohms
<b>Potência</b>	<b>225 Watts</b>
Potência Musical	450 Watts
<b>Sensibilidade 2.83V at 1m</b>	<b>94 dB</b>
Hi Pass Crossover Recomendado*	290 Hz*
<small>*para regime de alta potência</small>	<small>*Crossover 12db Por Oitava</small>
<b>Resposta em Frequência a -10dB</b>	<b>160- 16,000 Hz</b>
Diâmetro da Bobina	1.5" (38.1 mm)
Material do Fio da Bobina	Cobre
Material da Forma da Bobina	Kapton
Material da Carcaça	Aluminio Injetado

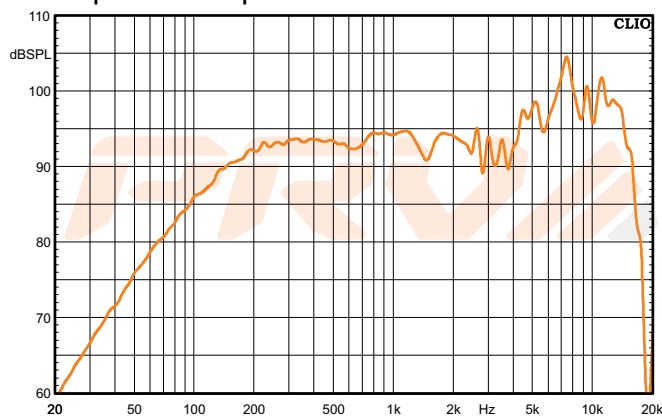
## PARAMETROS THIELE-SMALL

Volume Equivalente	Vas	1.47 l
Deslocamento Máximo	Xmax	2.0 mm
Frequência de Resonancia	Fs	159.0 Hz
Fator Mecânico	Qms	22.26
Fator Elétrico	Qes	0.66
Fator Total	Qts	0.64
Área Efetiva de Cone	Sd	95 cm <sup>2</sup>
Massa Mecânica	Mms	8.60 g
Fator de Força BL	BL	9.42 Tm
Resistência DC	Re	6.9 Ohms
Indutância	Le	0.03 mH a 1 kHz
Massa Mec. Sem Ar	Mmd	8.07 g
Complância Mecânica	Cms	0.116 mm/N

## EXTRA INFO

Diâmetro Total	5.79" (147 mm)
Diâmetro para Montagem	4.72" (120 mm)
Profundidade de Montagem	2.60" (66 mm)
Profundidade total	2.95" (75 mm)
Peso Líquido	2.65 Lbs (1.2 kg)
Peso Bruto	2.85 Lbs (1.3 kg)
Dimensões da Emb. C x L x A	7.09" x 7.09" x 3.94" (180 x 180 x 100mm)

Resposta em Frequência Medida a 2.83V/1m



PRV AUDIO USA (USA and Export) FORT LAUDERDALE, FL  
support@prvaudio.com www.prvaudio.com  
PRV AUDIO BRAZIL (Vendas Nacionais) SAO LEOPOLDO, RS  
vendas@pvaudio.com.br www.pvaudio.com.br